

Hawa Forte

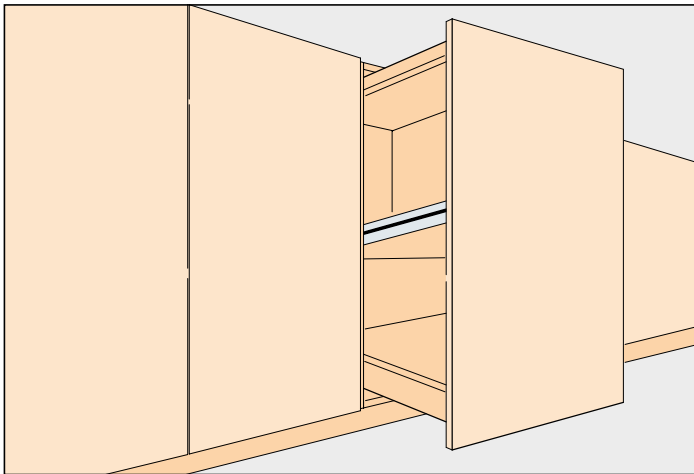
Schiebetechnik für
Hochschrankauszüge

Sliding technique for
tall unit extensions

Technique de coulissement pour
extensions d'armoires hautes

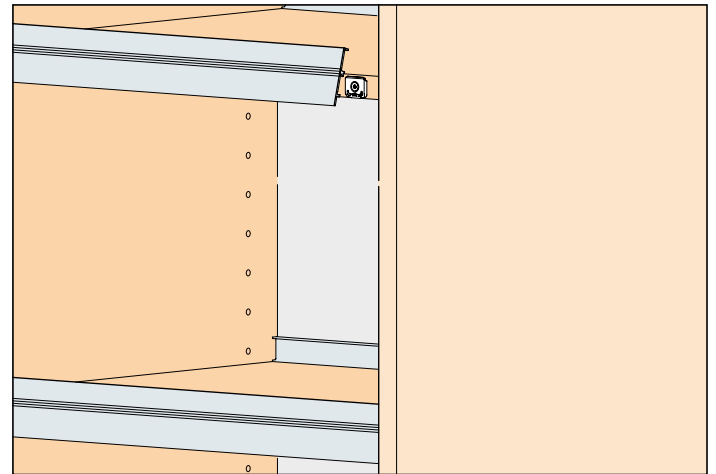
Hawa Forte





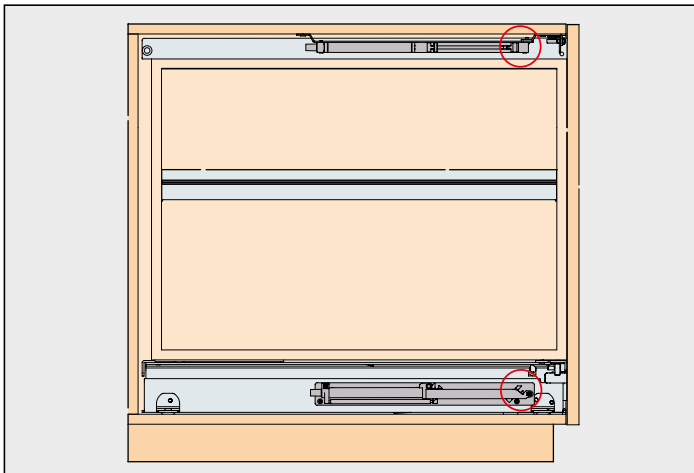
Hochschrankauszugskomfort ohne sichtbare Technik

Tall unit extension comfort without any visible technology
 Confort d'extension d'armoire haute avec technique invisible



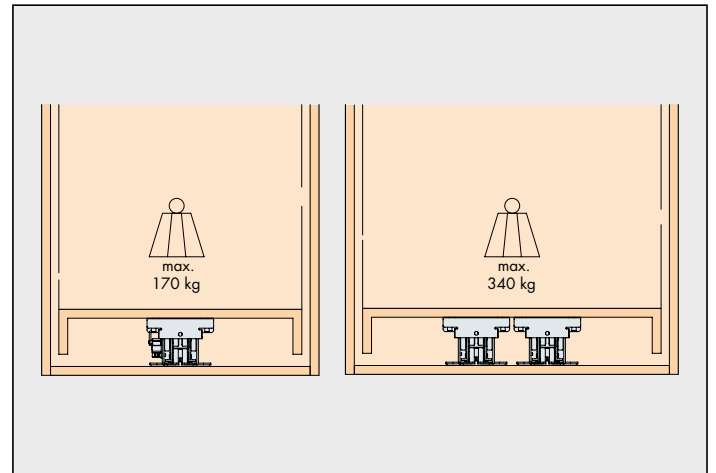
Reling zum aufclipsen – für eine individuelle Innengestaltung

Add-on panel to clip on – for individual interior design
 Bandeau latéral à clipser – pour un agencement intérieur individuel



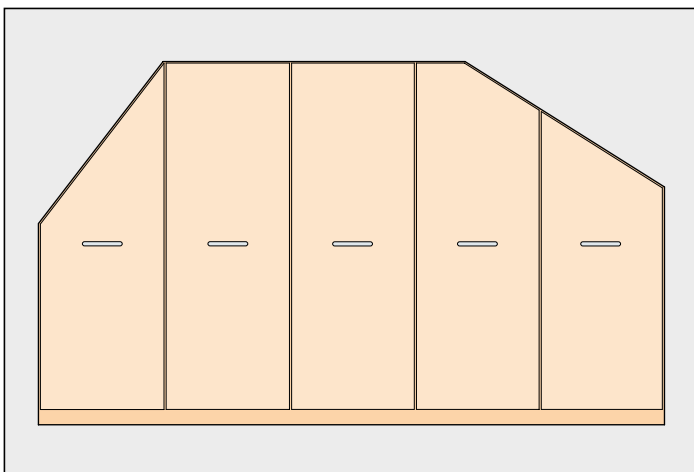
Optionale Dämpfungstechnik – gleichzeitiger Einzugspunkt

Optional soft-closing technology – simultaneous retraction point
 Technique d'amortissement optimale – point de rentrée simultané



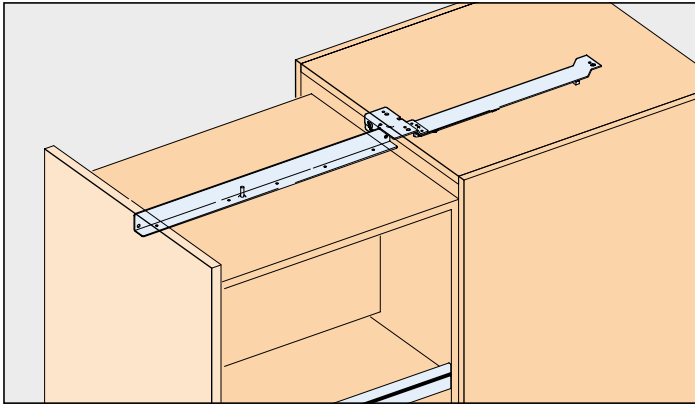
Leichtes Herausziehen bis zu Lasten von 340 kg

Easy to pull-out up to 340 kg loads
 Extension facile jusqu'à 340 kg



Einbau in Dachschrägen und unter Treppen

Installation in sloping ceilings and under stairs
 Montage sous pentes de toit et sous escaliers

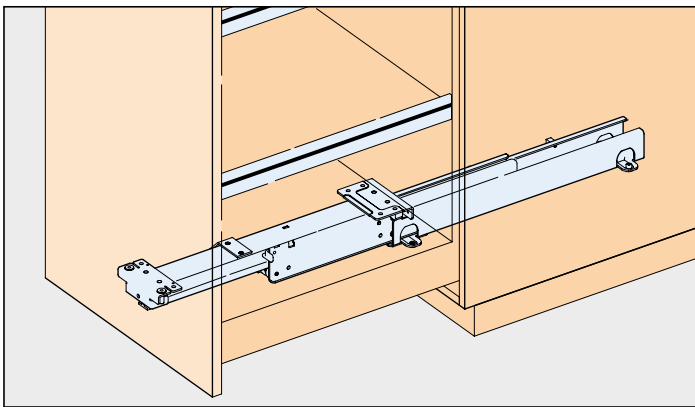


System: Hochschrankauszug für Holzkonstruktionen

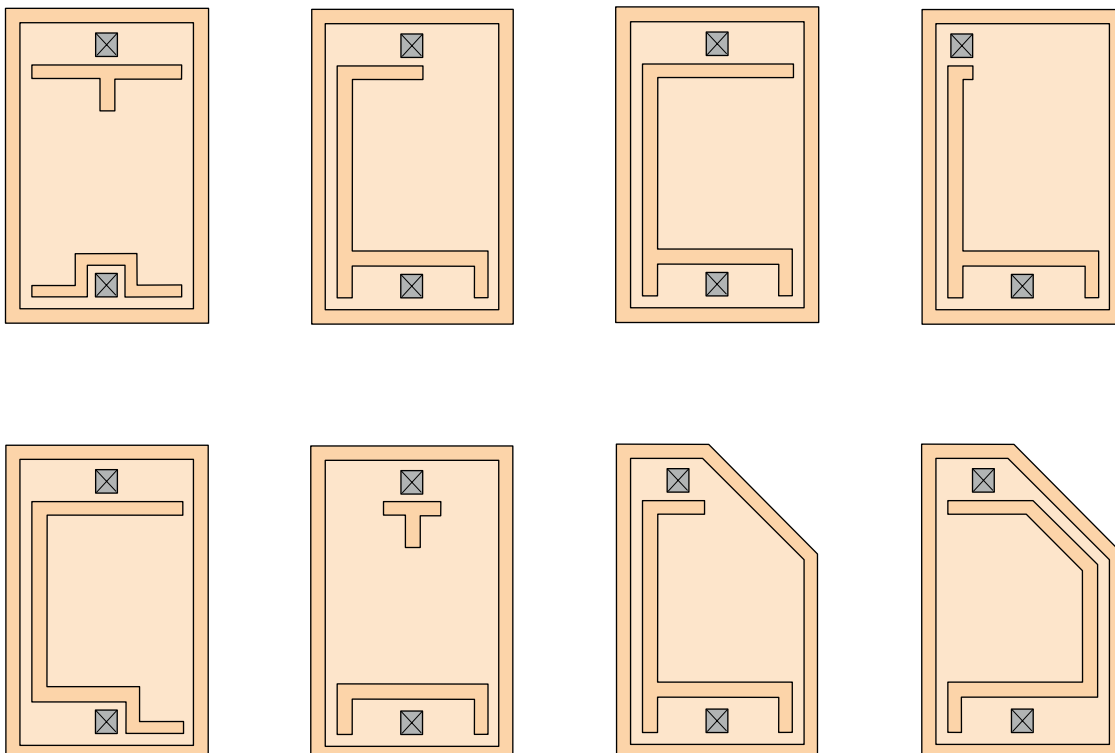
Bodenmontage, ein- oder beidseitige Nutzung,
für Auszüge bis 170/340 kg

System: Tall unit extension for wooden constructions
Base mounting, can be accessed from one or both sides,
for extensions up to 170/340 kg

Système: Extension d'armoire haute pour constructions en bois
Montage au fond, utilisations unilatérale et bilatérale,
pour extensions jusqu'à 170/340 kg

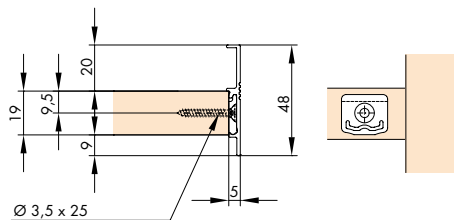
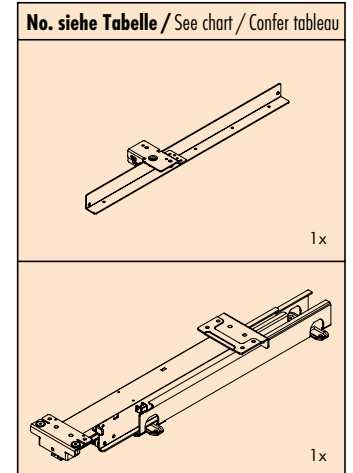


Einbaubeispiele / Mounting examples / Exemples de montage



Einbautiefe Installation depth Profondeur de montage LT mm	Auszugslänge Extension length Longueur d'extension LA mm	Auszugsweg Travel Course d'ext. mm	A mm	Einzelverpackung Separately packed Emballées séparément No.
*385	380	352	300	*061.3068.371
435	430	402	350	061.3069.371
485	480	452	400	061.3070.371
535	530	502	450	061.3071.371
585	580	552	500	061.3072.371
635	630	602	550	061.3073.371
685	680	652	600	061.3074.371
785	780	752	700	061.3075.371
885	880	852	800	061.3076.371
985	980	952	900	061.3077.371
1085	1080	1052	1000	061.3078.371

Garnituren / Sets / Garnitures



* Dämpfung nicht möglich
Damping not possible
Amortissement pas possible

Zubehör / Accessories / Accessoires

Gr./Size Art. No./Cat. No.

Reling, Alu eloxiert

Add-on panel, aluminium, anodized
Bandeau latéral, alu anodisé

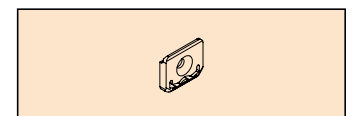
3000 mm 061.3081.300



Befestigungsclip, Kunststoff grau, zu 061.3081 (alle 250 mm) 18x

Fixing clip, plastic grey, for 061.3081 (every 250 mm)
Clip de fixation, en plastique gris, pour 061.3081 (tous les 250 mm)

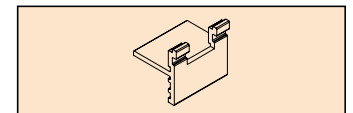
040.3084.051



Befestigungslehre, Kunststoff grau, zu 040.3084

Fixing jig, plastic grey, for 040.3084
Gabarit de fixation, plastique gris, pour 040.3084

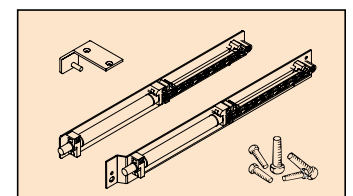
040.3091.001



Dämpfung-Set

Soft-closing set
Set d'amortissement

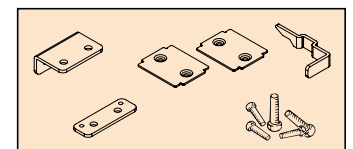
061.3049.171



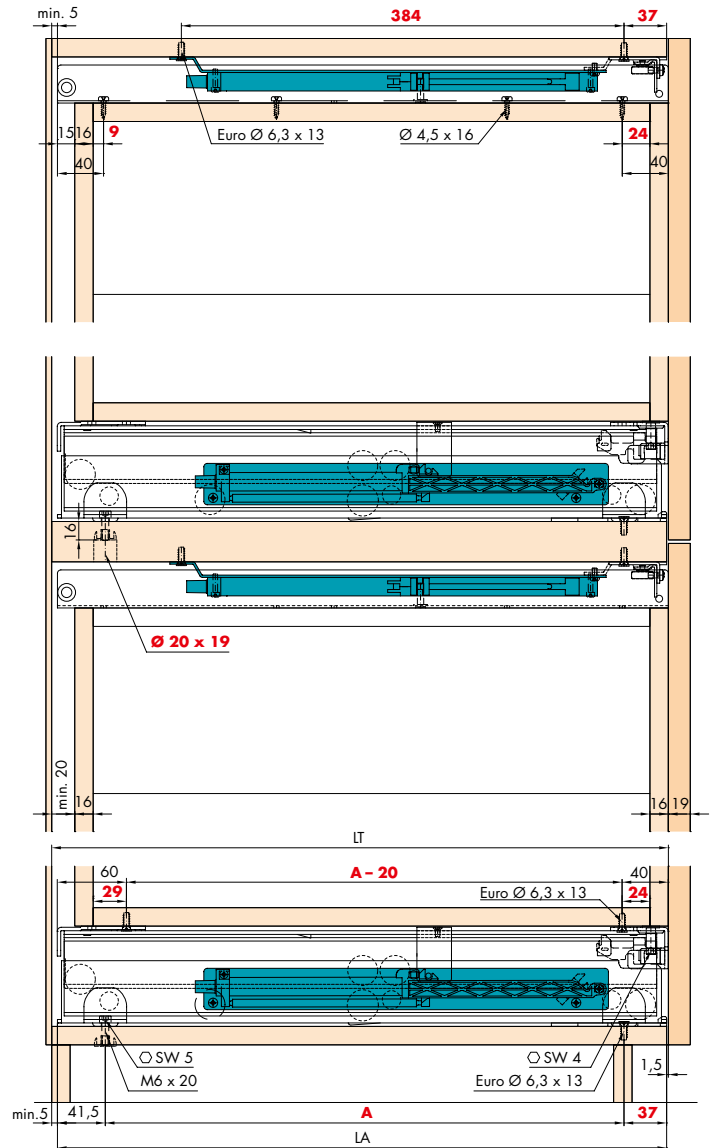
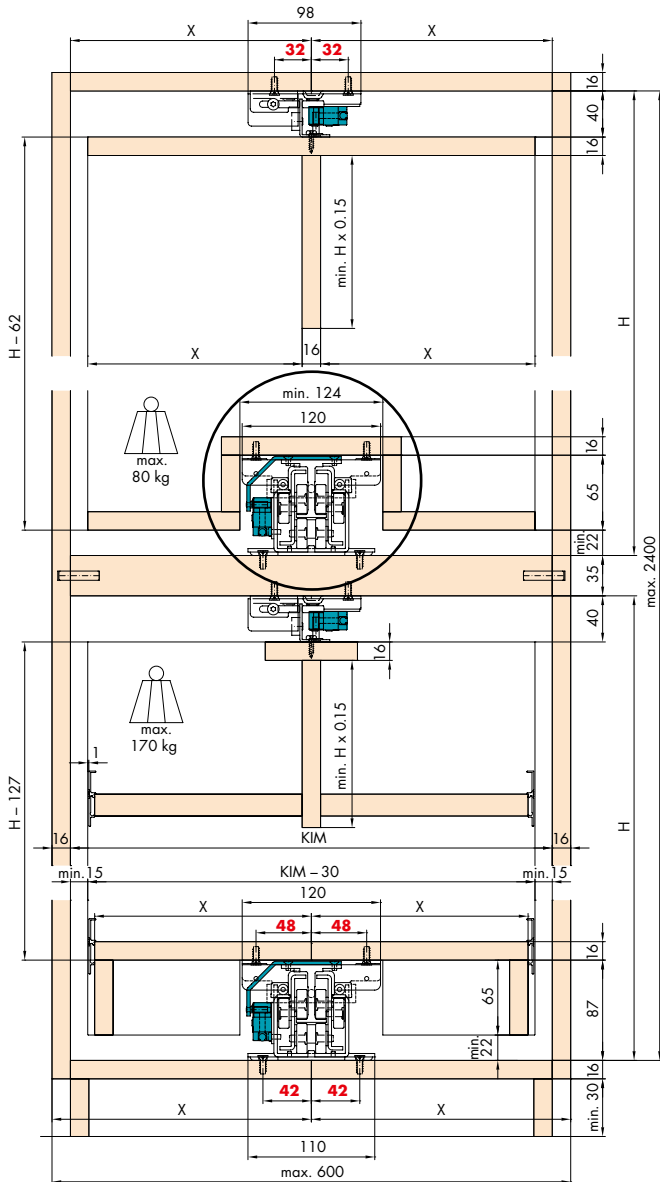
Verbindungs-Set zur Verbindung von 2 Hochschrankauszügen, inkl. Befestigungsschrauben

Connection set for connection of 2 tall unit extensions, incl. fixing screws
Jeu de ferrures d'assemblage pour raccorder 2 extensions d'armoire haute, avec vis de fixation

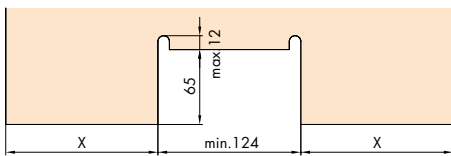
061.3082.171




Einbaubeispiele / Mounting examples / Exemples de montage

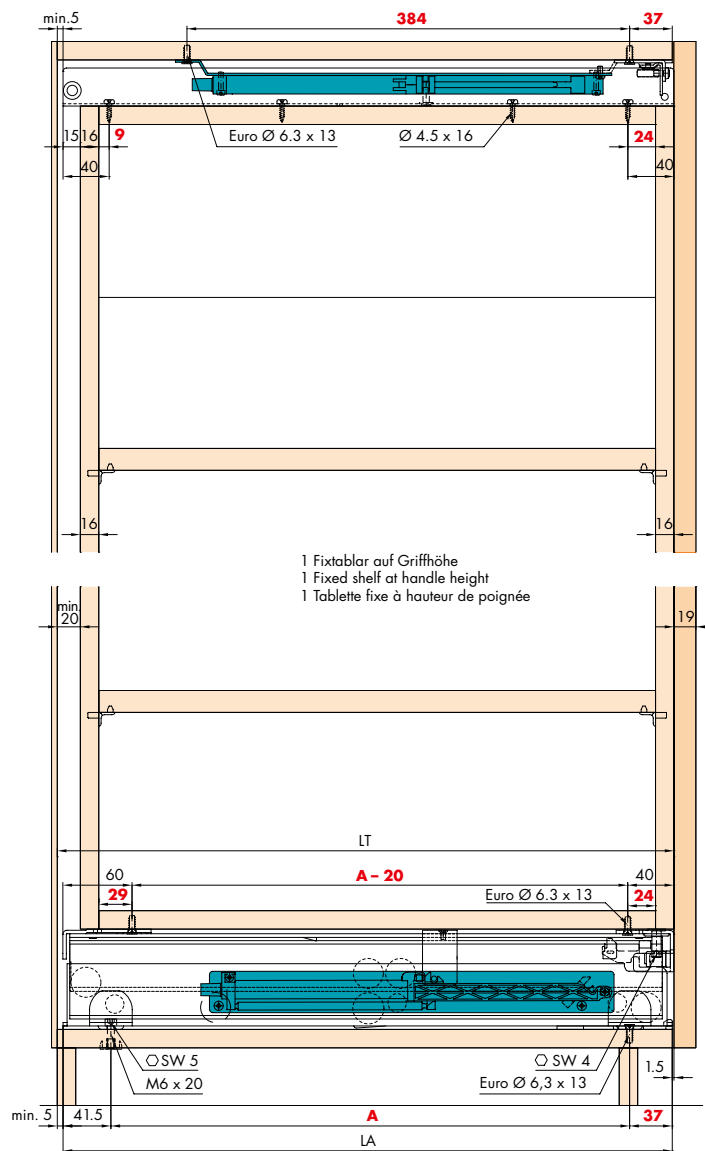
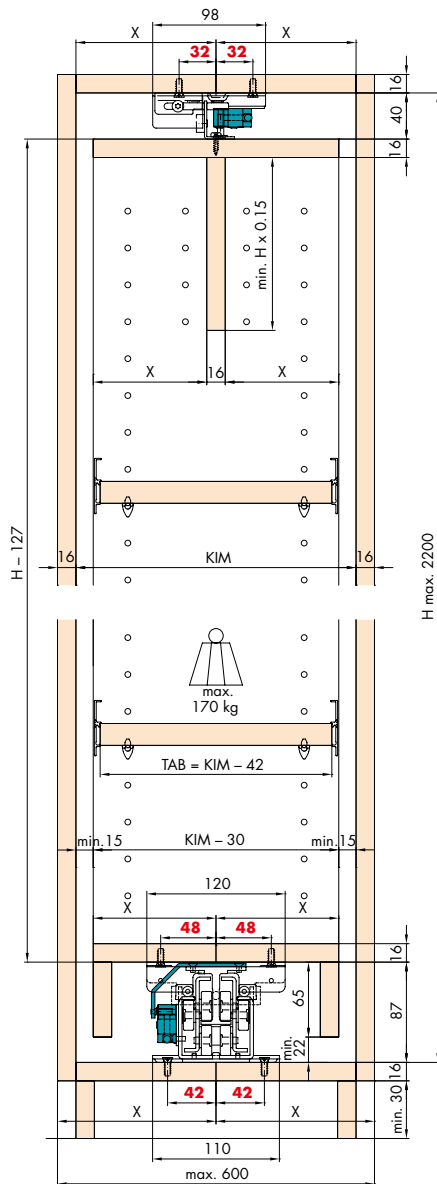


Rückwand- und Front-Ausschnitt
Back and front cut-out
Évidement de la face arrière et de la façade



Bearbeitungsmasse = rote Zahlen / Processing dimensions = red numbers / Cotes d'usage = chiffres rouges

Dämpfung optional / Soft closing optional / Amortissement facultatif  5



1 Fixtablar auf Griffhöhe
1 Fixed shelf at handle height
1 Tablette fixe à hauteur de poignée

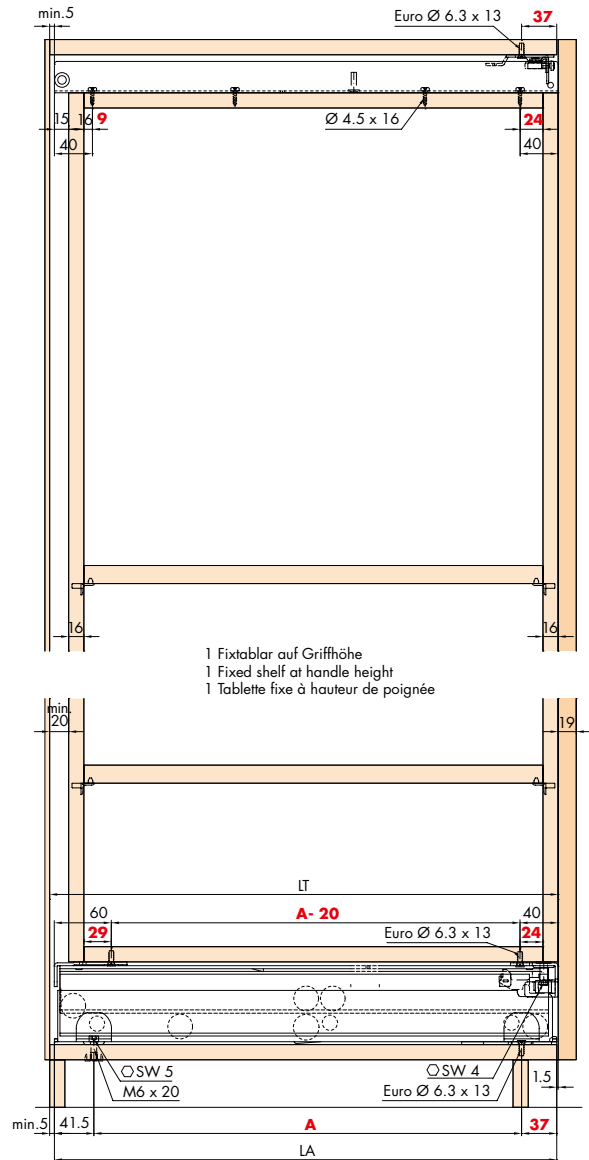
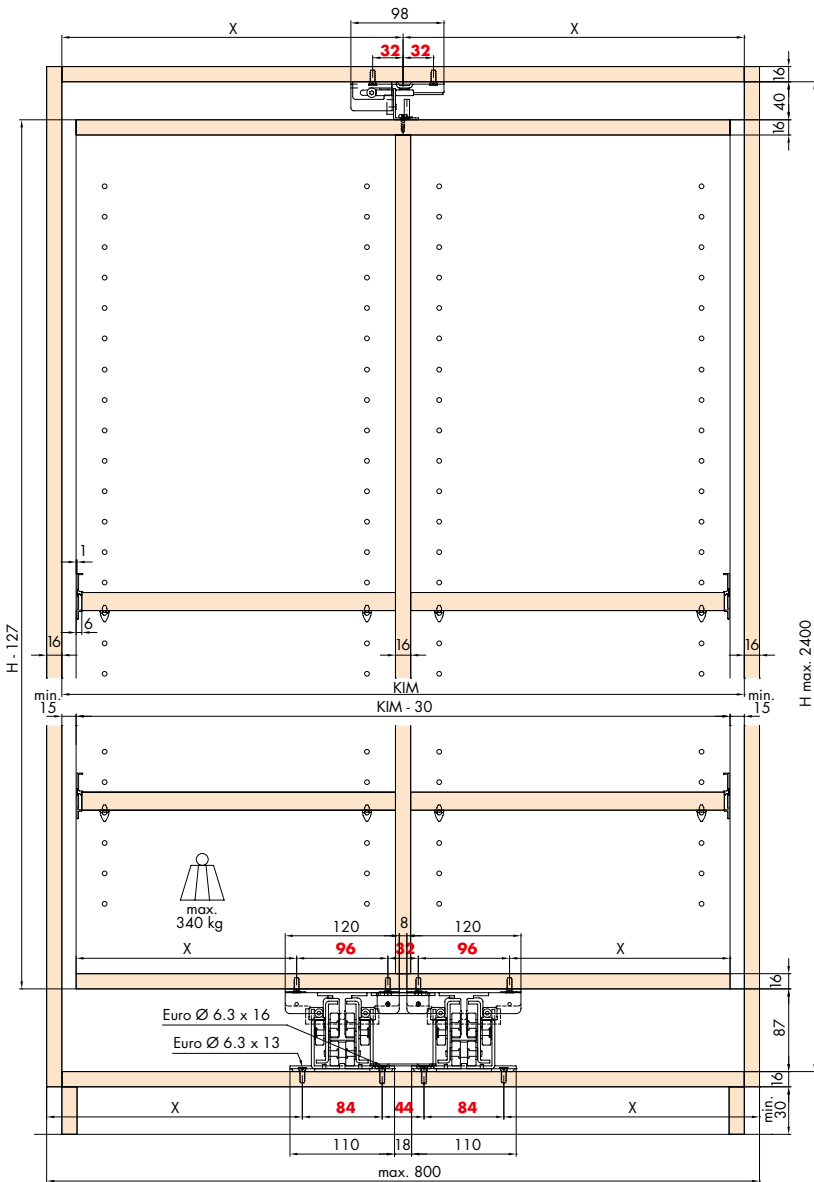
Einbautiefe Installation depth Profondeur de montage LT mm	Auszugslänge Extension length Longueur d'extension LA mm	Auszugsweg Travel Course d'ext. mm	A mm	Einzelverpackung Separately packed Emballées séparément No.
*385	380	352	300	*061.3068.371
435	430	402	350	061.3069.371
485	480	452	400	061.3070.371
535	530	502	450	061.3071.371
585	580	552	500	061.3072.371
635	630	602	550	061.3073.371
685	680	652	600	061.3074.371
785	780	752	700	061.3075.371
885	880	852	800	061.3076.371
985	980	952	900	061.3077.371
1085	1080	1052	1000	061.3078.371

* Dämpfung nicht möglich
Damping not possible
Amortissement pas possible

Bearbeitungsmasse = rote Zahlen / Processing dimensions = red numbers / Cotes d'usage = chiffres rouges

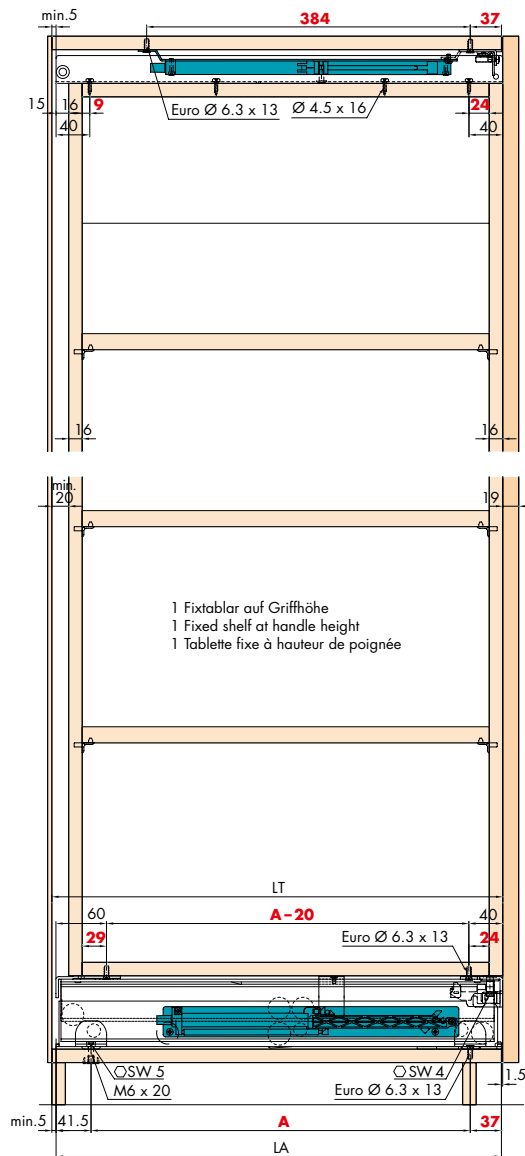
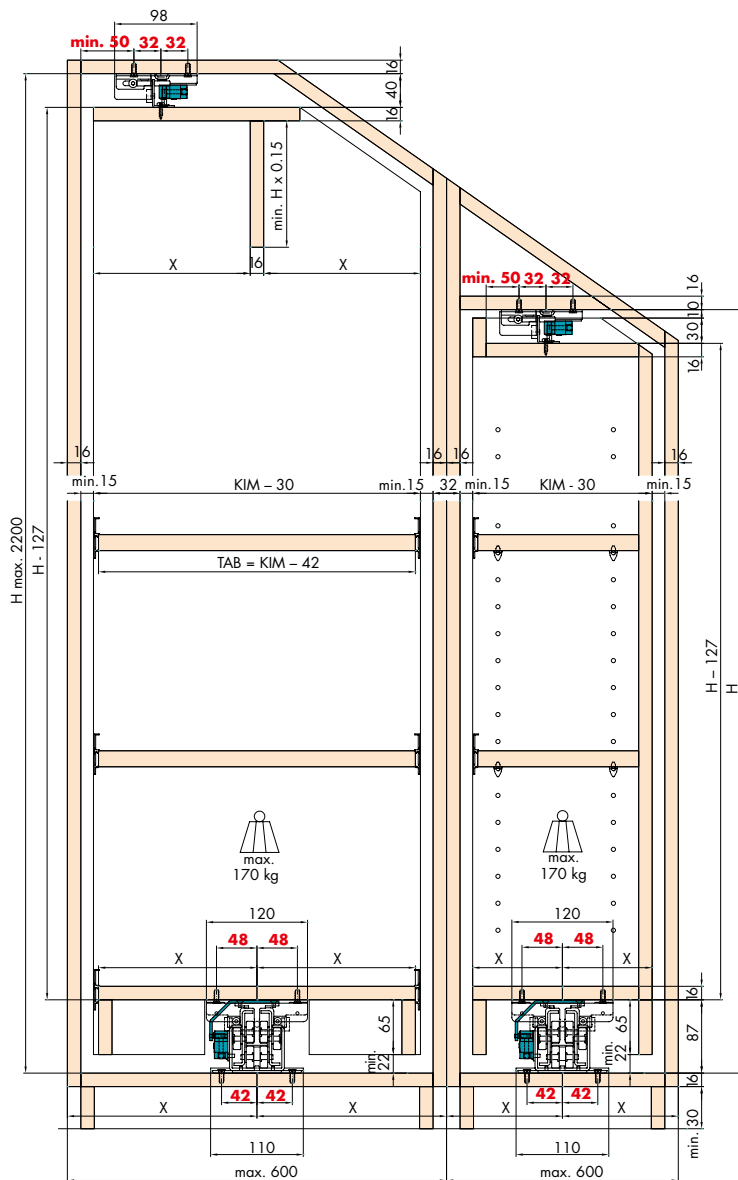
Dämpfung optional / Soft closing optional / Amortissement facultatif 5

Einbaubeispiele / Mounting examples / Exemples de montage



- 1 Fixtblar auf Griffhöhe
- 1 Fixed shelf at handle height
- 1 Tablette fixe à hauteur de poignée

Einbaubeispiele / Mounting examples / Exemples de montage



Einbautiefe Installation depth Profondeur de montage LT mm	Auszugslänge Extension length Longueur d'extension LA mm	Auszugsweg Travel Course d'ext. mm	A mm	Einzelverpackung Separately packed Emballées séparément No.
*385	380	352	300	*061.3068.371
435	430	402	350	061.3069.371
485	480	452	400	061.3070.371
535	530	502	450	061.3071.371
585	580	552	500	061.3072.371
635	630	602	550	061.3073.371
685	680	652	600	061.3074.371
785	780	752	700	061.3075.371
885	880	852	800	061.3076.371
985	980	952	900	061.3077.371
1085	1080	1052	1000	061.3078.371

* Dämpfung nicht möglich
Damping not possible
Amortissement pas possible

Bearbeitungsmasse = rote Zahlen / Processing dimensions = red numbers / Cotes d'usage = chiffres rouges

Dämpfung optional / Soft closing optional / Amortissement facultatif 5

Mehr Platzgewinn durch clevere Stauraumlösungen

Der Hochschrankauszug Hawa Forte erfüllt diese Forderungen in besonders hohem Masse. Das Auszugssystem für Schwergewichte verleiht bisher ungenutztem Raum einen deutlichen Mehrwert und lässt dem Planer bisher ungeahnte Möglichkeiten offen.

Clever use of storage space results in more room

The Hawa Forte larder unit extension meets these requirements in a particularly impressive way. The extension system for heavy-weights adds a significant amount of value to space that was not being used, and provides planners with previously undreamt-of possibilities.

Un gain de place accru grâce à d'intelligentes solutions de rangement

L'extension d'armoire haute Hawa Forte répond parfaitement à ces exigences. Le système coulissant pour poids lourds confère une plus-value indéniable à l'espace auparavant inutilisé et offre au planificateur des possibilités jusqu'alors insoupçonnées.



Jetzt auch mit Dämpfung

Das Hawa-Dämpfungssystem sorgt dafür, dass der Auszug leise schliesst und sanft, kaum hörbar in seine Endposition gleitet. Das Dämpfungsset ist optional einsetzbar und kann einfach und schnell auch nachträglich montiert werden.

Now also with soft-closing

The Hawa-softclosing system ensures that the extension closes quietly and glides into its end position gently and almost inaudibly. The soft-closing kit is optional and is also quick and easy to retrofit.

Existe désormais avec amortisseur

Le système d'amortissement Hawa garantit une fermeture silencieuse de l'extension ainsi qu'un retour en position finale à peine audible. Le kit d'amortissement peut être installé en option et monté ultérieurement simplement et facilement.



Gestaltungsfreiheit auch im öffentlichen Bereich

Hawa Forte ist das optimale System für die individuelle Gestaltung in Geschäftsräumen und im Objektbereich, weil es dem Verarbeiter und dem Planer eine nahezu unendliche Variabilität in punkto Design und Einbaumöglichkeiten gewährt.

Design freedom – also in public areas

The Hawa Forte is the optimum system for individual design in business premises and the project area because it gives processing companies and planners almost infinite variability with regard to design and installation options.

Liberté de conception, même dans le domaine public

Hawa Forte est le système optimal pour l'agencement individuel dans les locaux professionnels et dans les bâtiments, car le concepteur et le planificateur disposent de variantes quasi infinies en termes de design et de possibilités de montage.



Maximale Dimensionen

Die Auszugslängen von Hawa Forte reichen abhängig von der Einbautiefe von 385 bis 1085 mm. Die maximale Höhe eines Hawa Forte-Hochschrankauszugs liegt bei 2.2 Meter, die grösst-mögliche Standardbreite bei 600 und als Tandemlösung bei 800 mm.

Maximum dimensions

The extension limit of the Hawa Forte ranges from 385 to 1085 mm depending on the installation depth. The maximum height of an Hawa Forte larder cabinet extension is 2.2 metres, and the maximum standard width is 600 mm (800 mm with tandem solution).

Dimensions maximales

En fonction de la profondeur d'installation, les longueurs d'extension de la ferrure Hawa Forte varient de 385 à 1085 mm. La hauteur maximale de l'extension d'armoire haute Hawa Forte est de 2.2 mètres, la largeur standard la plus grande est de 600 mm et de 800 mm en solution tandem.



Der Gestaltung sind keine Grenzen gesetzt

Der Möbelbauer hat mit Hawa Forte bei der Gestaltung des Möbelkorpus freie Hand. Die hohen Anforderungen der modernen Innenarchitektur können durch den Verarbeiter mit diesem Beschlag optimal erfüllt werden.

The design possibilities are endless.

With Hawa Forte, the furniture builder has free hand in the design of the furniture cabinet. The use of this fitting allows processing companies to meet the considerable demands of modern interior architecture in the best possible way.

Une conception sans limites à l'imagination

Avec Hawa Forte, le fabricant de meubles a toute liberté dans la conception du corps de meuble. Les constructeurs sont en mesure de répondre de manière optimale aux grandes exigences de l'architecture intérieure moderne.



«Wohnwand» für Lagerung aller CD, DVD, etc.

Der neue Hawa Forte ist ein wahrer Verwandlungskünstler und verleiht der modernen Wohnwelt die besondere Note. Er ist in elf Einbautiefen verfügbar. Sind zwei Auszüge gekoppelt, verdoppelt sich die ohnehin schon hohe Belastbarkeit von 170 auf 340 kg.

Variability with regard to weight and load-bearing capacity

The new Hawa Forte is a real quick-change artist, and adds something special to the modern living world. Eleven different installation depths are available. If two extensions are joined together the load-bearing capacity, which is already considerable, doubles from 170 to 340 kg.

Variabilité en matière de poids et de capacité de charge

La nouvelle ferrure Hawa Forte est une véritable transformiste et confère une note particulière aux espaces de vie. Elle est disponible en onze profondeurs d'installation. Si deux extensions sont accouplées, la capacité de charge, déjà élevée, double pour passer de 170 à 340 kg.





Hawa Sliding Solutions AG

Untere Fischbachstrasse 4, 8932 Mettmenstetten, Switzerland
Phone +41 44 787 17 17, Fax +41 44 787 17 18
info@hawa.com, www.hawa.com