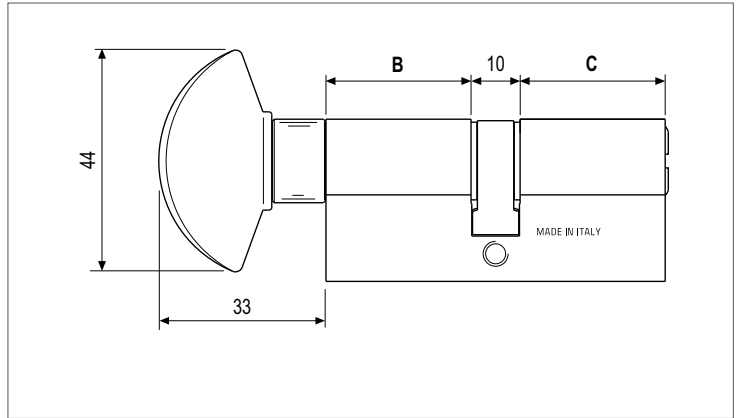
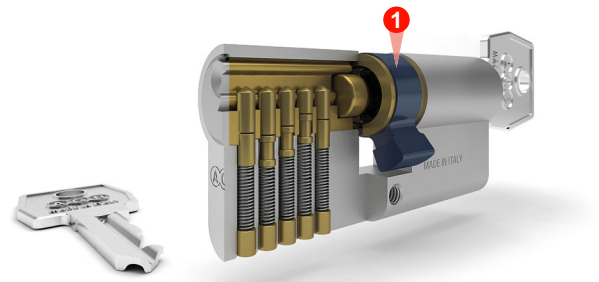


Mod. 600, pomolo - emergenza



Caratteristiche

- Cilindro in ottone con pomolo e dispositivo di emergenza.
- Progettato secondo il grado 3 di sicurezza intrinseca della normativa EN 1303.
- Il pomolo è utilizzato dalla parte interna per la chiusura del serramento; il dispositivo di emergenza consente di sbloccare il cilindro, con una moneta, in caso di necessità.
- Ingegno anti-strappo in acciaio sinterizzato (inclinazione 23°). **1**



NB. Immagine indicativa.

Classificazione cilindro



EN 1303:2015 - ICIM 0039CS							
1	6	0	B	0	C	3	0

ANTI-PICKING: Pass

NB. Le certificazioni di prodotto ICIM, sono disponibili sul sito www.agb.it

NB. Per maggiori informazioni fare riferimento alla pagina introduttiva "Tabella comparativa cilindri secondo normative EN 1303 e EN 1627" nel catalogo tecnico dei cilindri.

Guida alla scelta del cilindro

Antieffrazione						
Sistemi						
Durata						
Finitura						

NB. Per maggiori informazioni fare riferimento alla pagina introduttiva "Guida alla scelta del cilindro" nel catalogo tecnico dei cilindri.

Ottone naturale

Articolo	B	C
C66101.XX.XX	XX	XX

NB. Riferirsi al listino in vigore per verificare la disponibilità delle misure e di eventuali finiture speciali a richiesta.