



INNOVAZIONI TECNOLOGICHE

Made in Italy

DHN PLUS

德朗国际五金

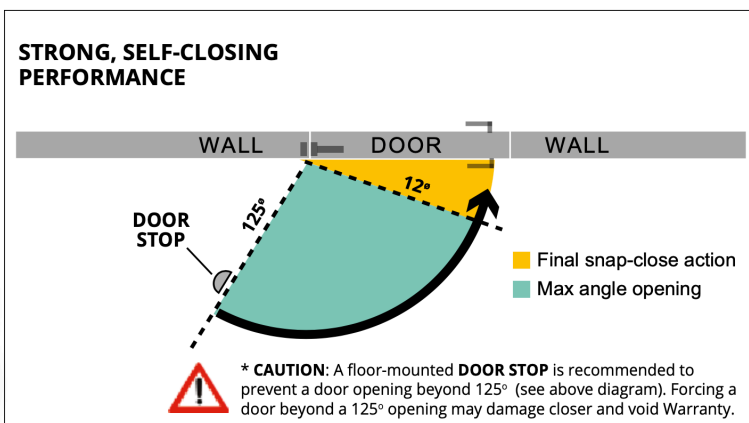


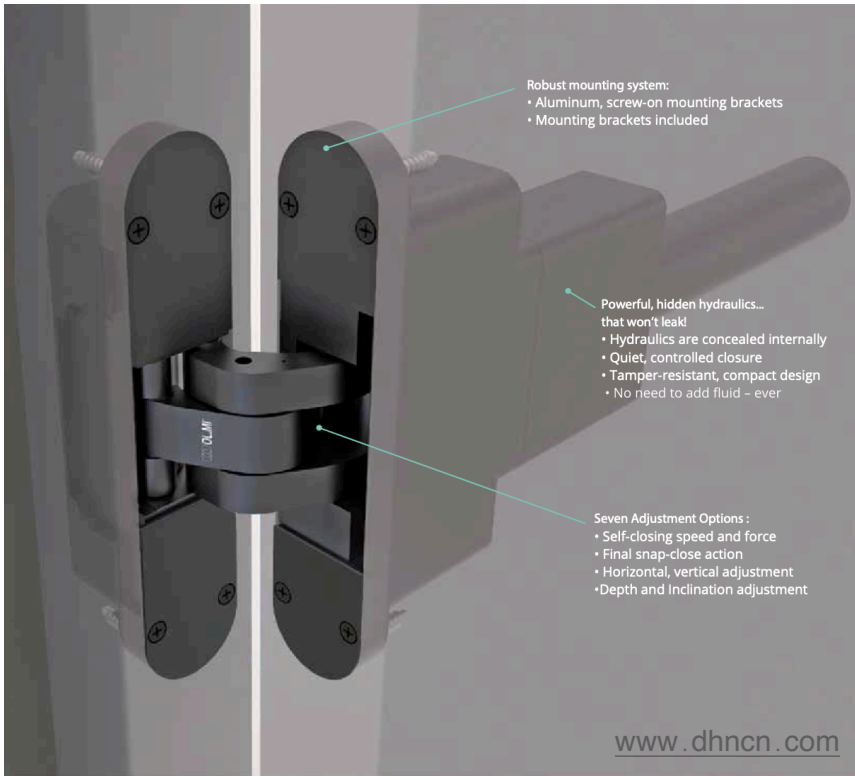
意大利工艺遇上技术创新

OLMI自 1980 年以来，一直热情地致力于液压铰链和闭合系统的设计和生 产，特别关注通过从出口车削和铣削刨花中获得的加工工艺，进行精密机械加工。但我们并没有就此止步，也从未停止学习。

出于这个原因，多年来，我们通过推出用于推拉门、商用冰箱和淋浴箱的气动执行器，巩固了我们的专业知识并扩大了生产。

对细节的一丝不苟和生产过程的精度保证了我们的产品质量和耐用性。一切都没有忽视设计的审美情趣，极其精致，但同时又极简，几乎完全看不见，从而使周围环境成为绝对的主角。





- 集成铰链和闭门器功能
- 适用于没有建筑障碍的环境
- 易于组装
- 设计和功能的优质产品
- 在门已安装的情况下进行单独调整
- 符合 EN 1634-1 防火测试标准
- 适用于最大宽度为 1200 mm 和 100 kg 的门
- 它们允许高达 125° 的开门角度
- 它们允许从 125° 开始自动关闭门
- 高度、侧面、深度和倾斜度的调整使门与墙壁完全一致
- 调节关门速度、关门力度、门对锁的最后咔哒声和开启角度

OLMI 液压自闭暗铰链

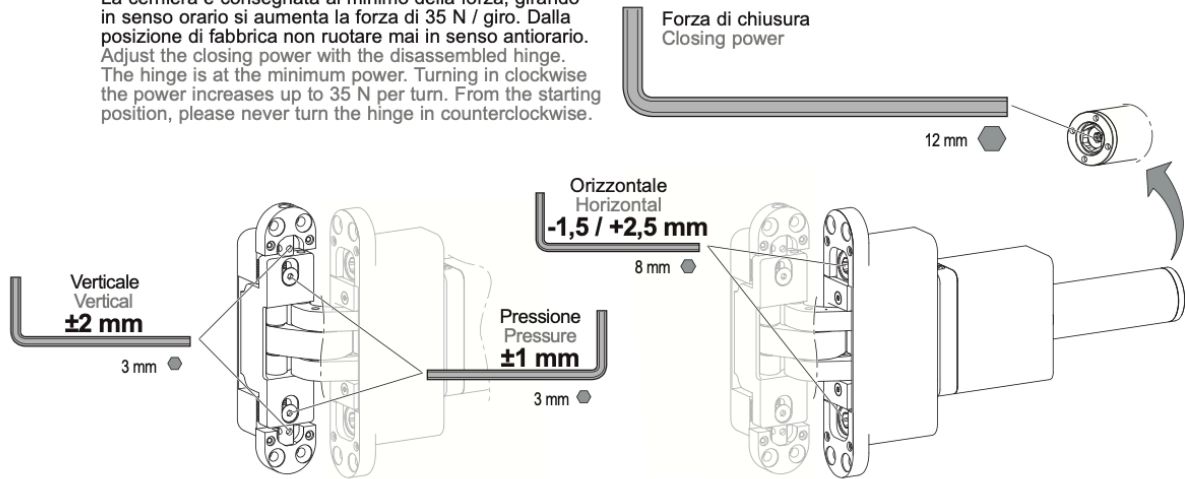
该套件包括一个带液压机构和集成闭门器的铰链 (REI CM) 和一个不带关闭机构的铰链 (REI SM)。

该套件适用于防火门、酒店门、木门和金属门以及外部和内部平齐装甲门



Regolazioni su cerniera con meccanismo autochiudente Hinge adjustments with self-closing device

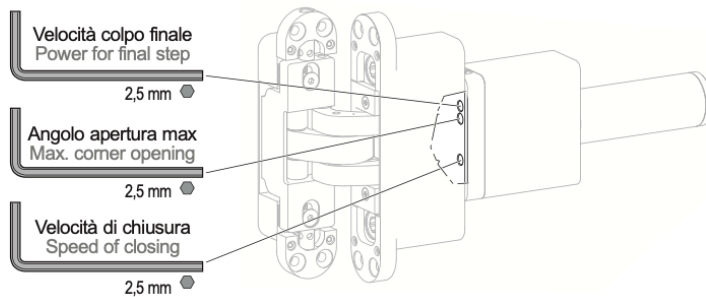
Registrare la forza di chiusura con la cerniera smontata. La cerniera è consegnata al minimo della forza, girando in senso orario si aumenta la forza di 35 N / giro. Dalla posizione di fabbrica non ruotare mai in senso antiorario. Adjust the closing power with the disassembled hinge. The hinge is at the minimum power. Turning in clockwise the power increases up to 35 N per turn. From the starting position, please never turn the hinge in counterclockwise.



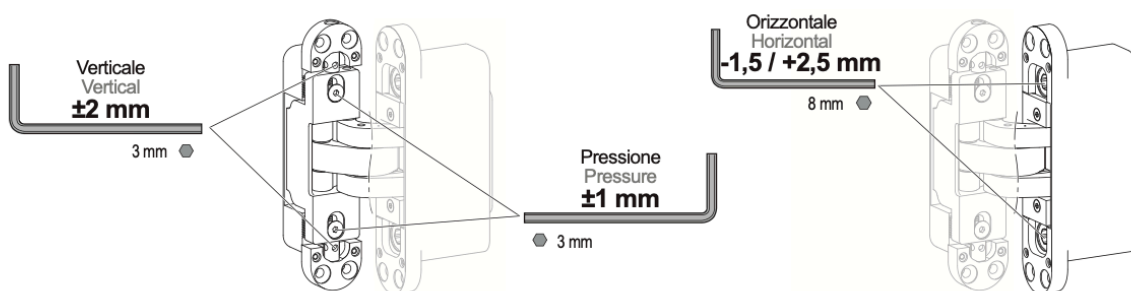
In senso antiorario la velocità aumenta.
In counterclockwise, the speed increases.

In senso antiorario aumenta l'angolo massimo di apertura.
In counterclockwise, the maximum of opening corner increases.

In senso antiorario la velocità aumenta.
In counterclockwise, the speed increases.



Regolazioni su cerniera senza meccanismo autochiudente Hinge adjustments without self-closing device



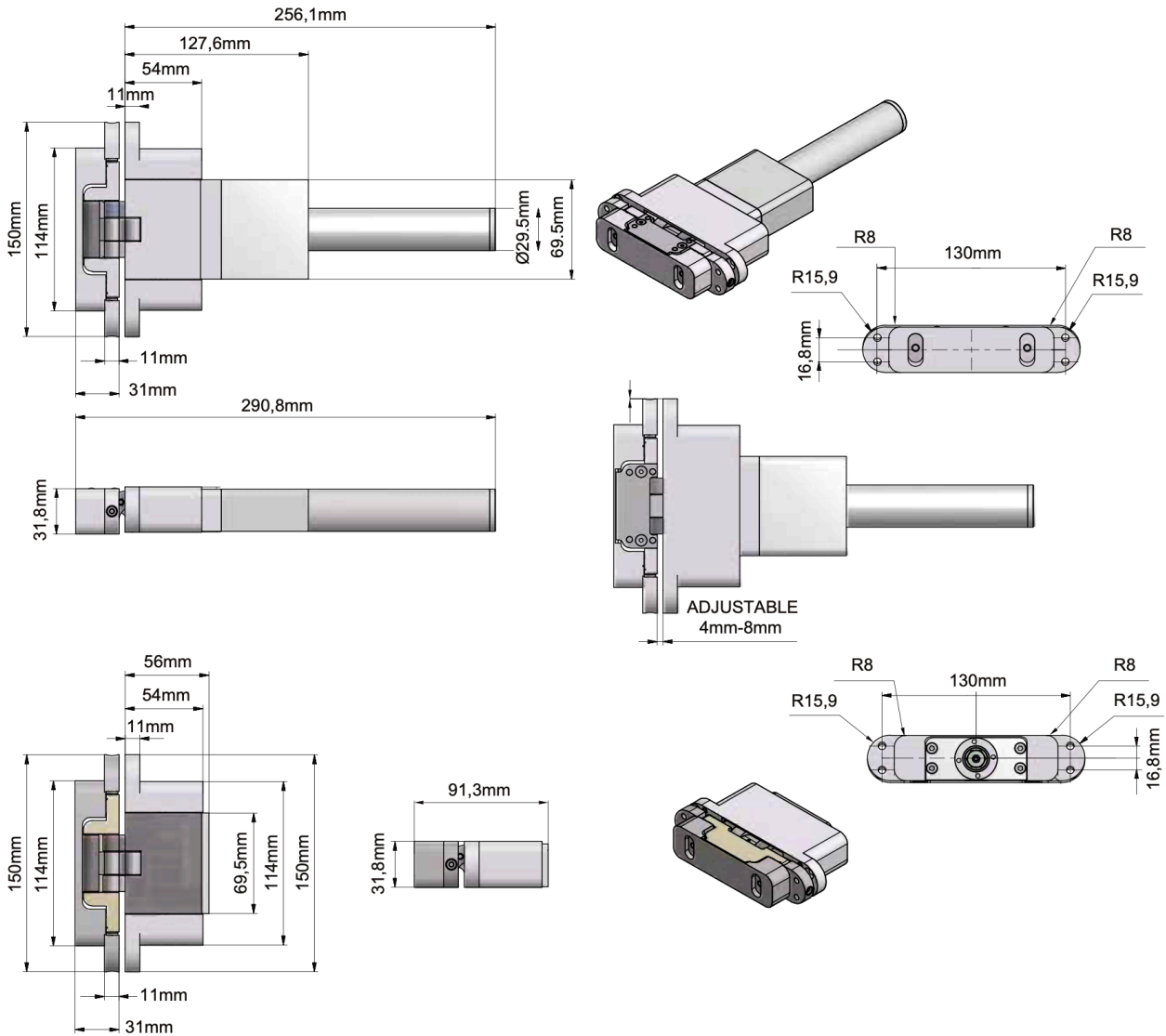
NB. Se la cerniera viene registrata a + 1 mm in pressione, l'aria laterale minima è di 2,5 mm anziché 2 mm.
Note. If the hinge has been adjusted in pressure up to + 1 mm, the minimum lateral gap is 2,5 mm, instead of 2 mm.

铰链调整

垂直±2毫米，带3毫米内六角扳手；
压力±1毫米，内六角扳手3毫米；
水平-1.5 / + 2.5mm，带有8mm内六角扳手。

闭门机制的调整

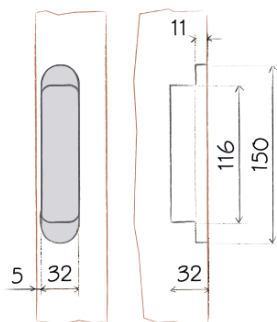
最终行程的速度（在关闭的最后12°），使用2.5毫米内六角扳手；
最大开口角度，带2.5毫米内六角扳手；
用2.5毫米内六角扳手关闭速度；
旋转过程中的闭合力，使用12毫米内六角扳手。



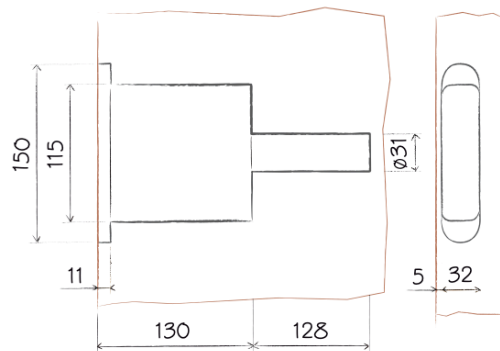
DATI TECNICI E PERFORMANCE

PARTE TELAIO

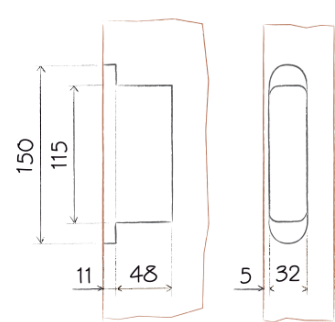
PARTE ANTA



cerniera con e senza
meccanismo



cerniera con meccanismo



cerniera senza meccanismo